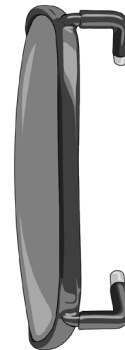
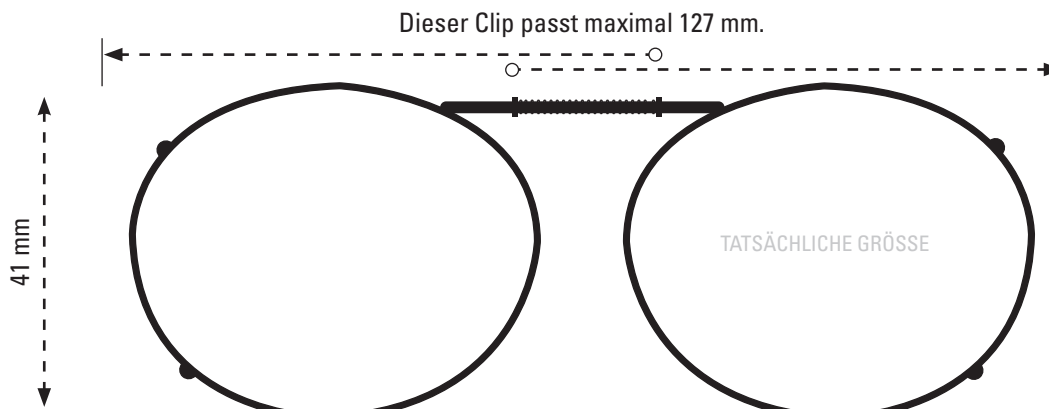
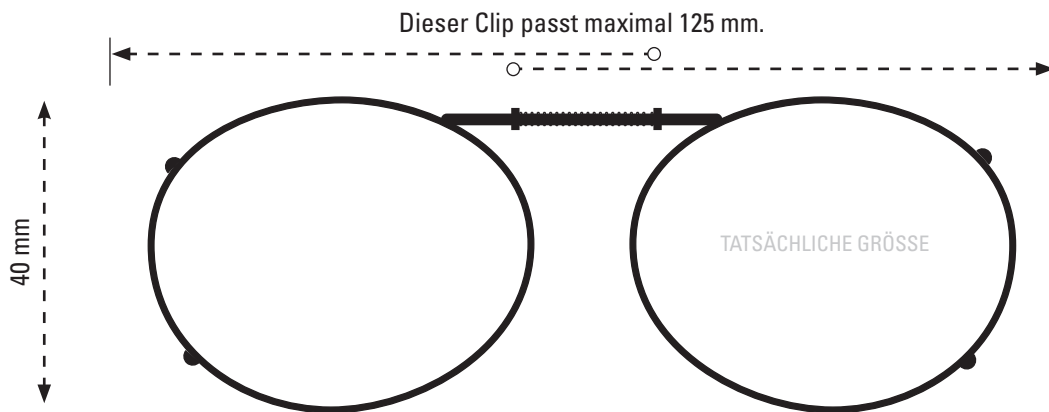
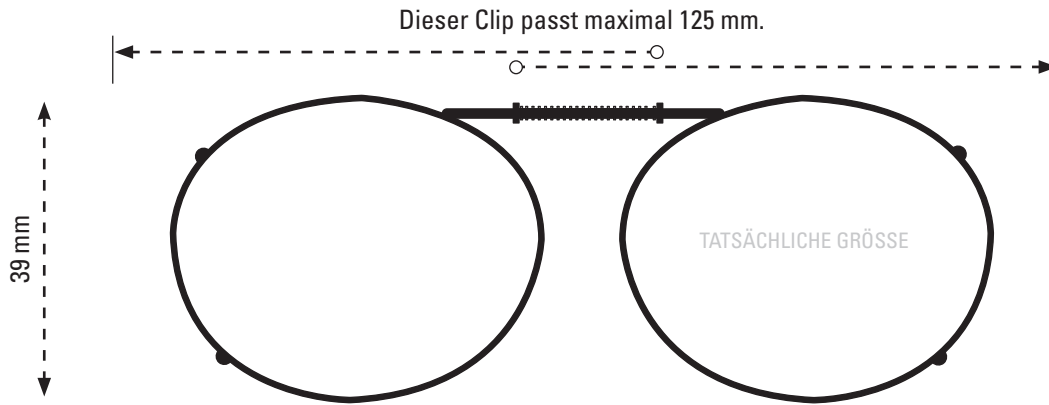


CLIP-ONS

DIMENSIONIERUNGSANLEITUNG:

Verwenden Sie die Formabbildung(en), um die Clipgröße zu finden, die am besten zu Ihrer Korrektionsbrille passt. Um die perfekte Passform zu finden, drucken Sie dieses Formular in 100 % der tatsächlichen Größe aus und legen Sie dann Ihre Korrektionsbrille mit der Vorderseite nach unten auf jede Form und wählen Sie diejenige aus, die der Form Ihrer Brille am nächsten kommt.

Cocoons Clip-Ons verfügen über eine Federbrücke, die sich ausdehnt, um verschiedene Brillengrößen aufzunehmen. Idealerweise sollte das linke Glas und der Rahmen Ihrer Brille mit der linken Seite der Clip-On-Abbildung übereinstimmen. Wenn Ihre Brille über die rechte Seite der Clip-On-Abbildung hinausragt, ist das in Ordnung. Die Clip-Ons sollten sich erweitern, um sich der Gesamtbreite Ihrer Brille anzupassen (bitte Sie, dass jede Clip-On-Größe eine maximale Breite angibt, die sie aufnehmen kann). Wenn die Gesamtbreite Ihrer Brille schmäler als die Clip-On-Abbildung ist, müssen Sie eine kleinere Größe finden.illustration, müssen Sie eine kleinere Größe finden.



Bitte beachten Sie:

Die aufsteckbaren Zinken sind für Rahmen mit einer Dicke von bis zu 3,88 mm ausgelegt.

www.cocoons.eu

ÜBERPRÜFEN SIE, DASS DAS DOKUMENT KORREKT GEDRUCKT IST

Wenn dieses Dokument in 100 % Größe gedruckt wird, sollte dieses Feld die gleichen Abmessungen wie eine Standard-Kreditkarte haben.

Wenn das Feld kleiner oder größer als Ihre Kreditkarte ist, müssen Sie das Dokument erneut drucken und überprüfen, ob Ihre Druckereinstellungen so eingestellt sind, dass die Seite in 100 % Größe gedruckt wird (keine Skalierung).